

Пассивное оптическое оборудование HWM 8008.

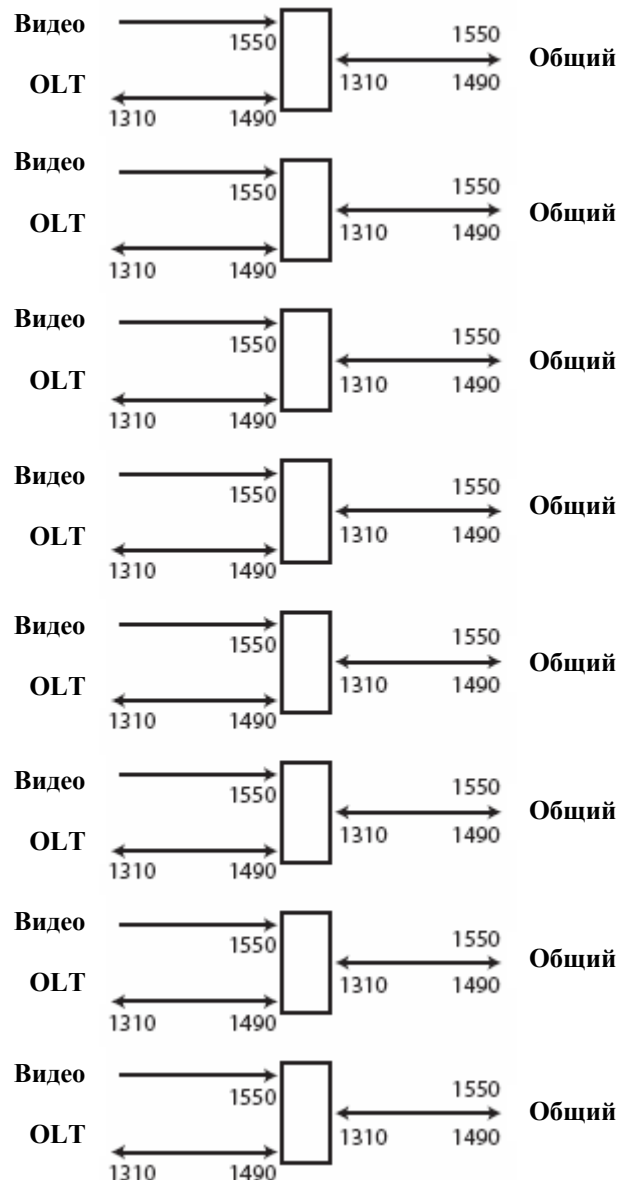


1 Назначение

1.1 Модуль высотой всего 1RU содержит восемь параллельных оптических мультиплексоров, которые имеют оптический вход для сигналов на 1550нм. с обозначением "Видео", вход/выход на 1310/1490нм. для оптических сигналов "OLT" и "Общий" оптический вход/выход для сигналов 1310/1490/1550нм. Из всего выше сказанного следует, что HWM 8008 может обслужить восемь независимых Пассивных Оптических Сетей (PONs).

1.2 Схема распределения представлена на Рис. 1.

Рис. 1.



2 Конструктивные и эксплуатационные особенности

- 2.1 Все в одном корпусе
2.2 Полностью совместимое оборудование

3 Технические характеристики

- 3.1 Технические характеристики приведены в табл. 3.1.

Таблица 3.1

Наименование параметра	Значение
Оптические параметры	
Количество входов «Видео» на 1550нм.	8 (SC/APC)
Количество входов/выходов «OTL» на 1310/1490нм.	8 (SC/APC)
Количество входов/выходов «Общий» на 1310/1490/1550нм.	8 (SC/APC)
Вносимые потери	<ul style="list-style-type: none"> • < 1.0дБ для видео портов, при комнатной температуре • < 1.5дБ для видео портов, во всем температурном диапазоне • < 1.7дБ для OLT портов, во всем температурном диапазоне
Единообразия	0,8дБ
Развязка	<ul style="list-style-type: none"> • -14дБ для портов "Общий" на 1550нм. по отношению к порту OLT • > -18дБ для портов "Общий" на 1310/1490нм. по отношению к видео портам
PDL	≤ 0.2дБ
PMD	≤ 0.25пс
Направленность	> 55дБ
Диапазон рабочих длин волн	1310 ± 50нм. 1490 ± 20нм. 1555 ± 5нм.
Основные параметры	
Диапазон рабочих температур	0 ... 50°C
Диапазон температур хранения	-40 ... +85°C
Относительная влажность	≤85% без конденсата
Габариты	4,32 x 48,3 x 30,47см
NEBS	Соответствие 3 уровню