

Неопровержимые преимущества сегментации узла доступа Aurora

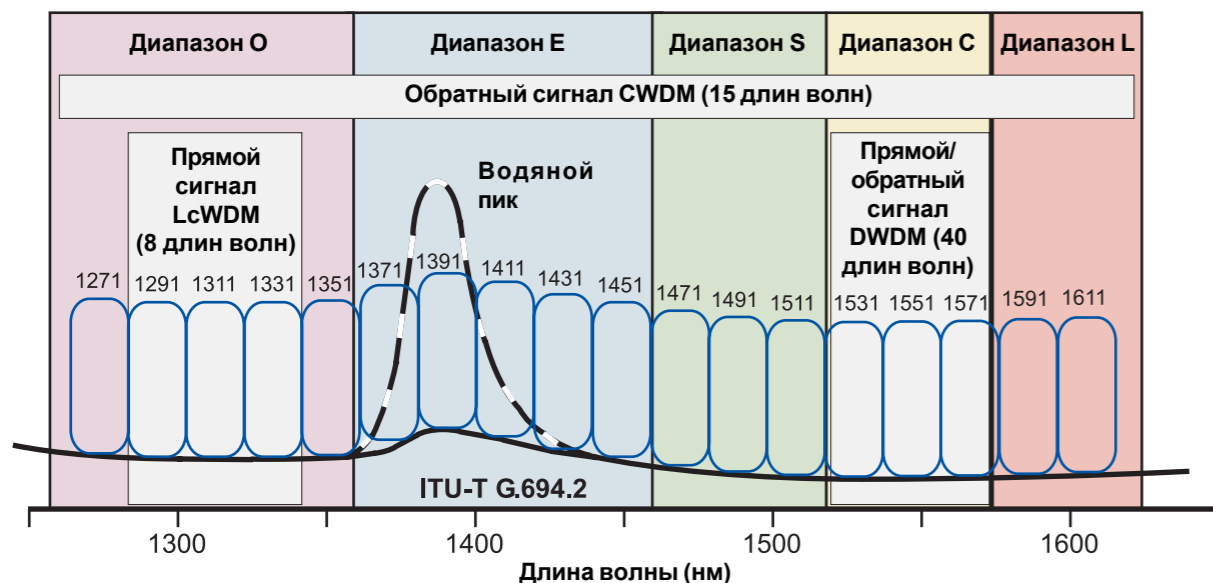
For more information, please contact:



www.aurora.com
2803 Mission College Blvd.
Santa Clara, CA 95054
Voice: 408.235.7000
Fax: 408.845.9045

Преимущества LcWDM

- Отсутствие необходимости прокладки новых волоконно-оптических кабелей.
- Повышение уровня сегментации в зонах с недостатком оптического волокна.
- Снижение объема работ с оптическим волокном при реализации проектов расширения сети.
- Использование для быстрой и легкой сегментации подтвердивших свою эффективность планов (обычно заключающихся в простой установке дополнительных передатчиков и приемников).
- Гибкое построение сети по принципу «плати по мере роста».



Альтернативные технологии сегментации узла доступа

Для приложений передачи прямого канала:

- LcWDM для снижения затрат и удовлетворения потребности сегментации узлов доступа в большинстве случаев.
- DWDM в случае потребности в большой пропускной способности.
- D²WDM для приложений со специальной топологией сети.

Для приложений передачи обратного канала:

- CWDM - оптимизирована для удовлетворения потребности сегментации узлов доступа в большинстве случаев.
- DWDM для использования при больших расстояниях.

(c) Aurora Networks 2008 год
Стремясь к постоянному повышению надежности и функциональности своей продукции, компания Aurora оставляет за собой право изменять технические характеристики своей продукции без дополнительного уведомления.

LcWDM®

Широкий диапазон длин волн для передачи прямого канала
в одном оптическом волокне



A whole new light, growing brighter!

Разработанное компанией Aurora решение сегментации зоны обслуживания с помощью технологии LcWDM позволяет за счет восьмикратного использования волокна на расстояниях до 30 километров получить новый источник доходов. Эта опробованная в реальных полевых условиях технология сегментации является мощным инструментом, который операторы мультисервисных услуг (MSO) могут использовать для:

- Увеличения в четыре раза количества адресных и обратных каналов.
- Исключения необходимости проводить дорогостоящую модернизацию оптико-волоконной сети.
- Целенаправленного и быстрого ввода системы в действие.
- Повторного использования оптического волокна для предоставления услуг бизнес клиентам.

Используя данную технологию вместе с разработанными компанией Aurora сегментируемыми узлами доступа и запатентованной технологией цифрового обратного канала, операторы получают возможность экономически эффективно расширить пропускную способность сети в соответствии с требованиями систем HDTV, VoIP, VOD и высокоскоростных служб DOCSIS™.

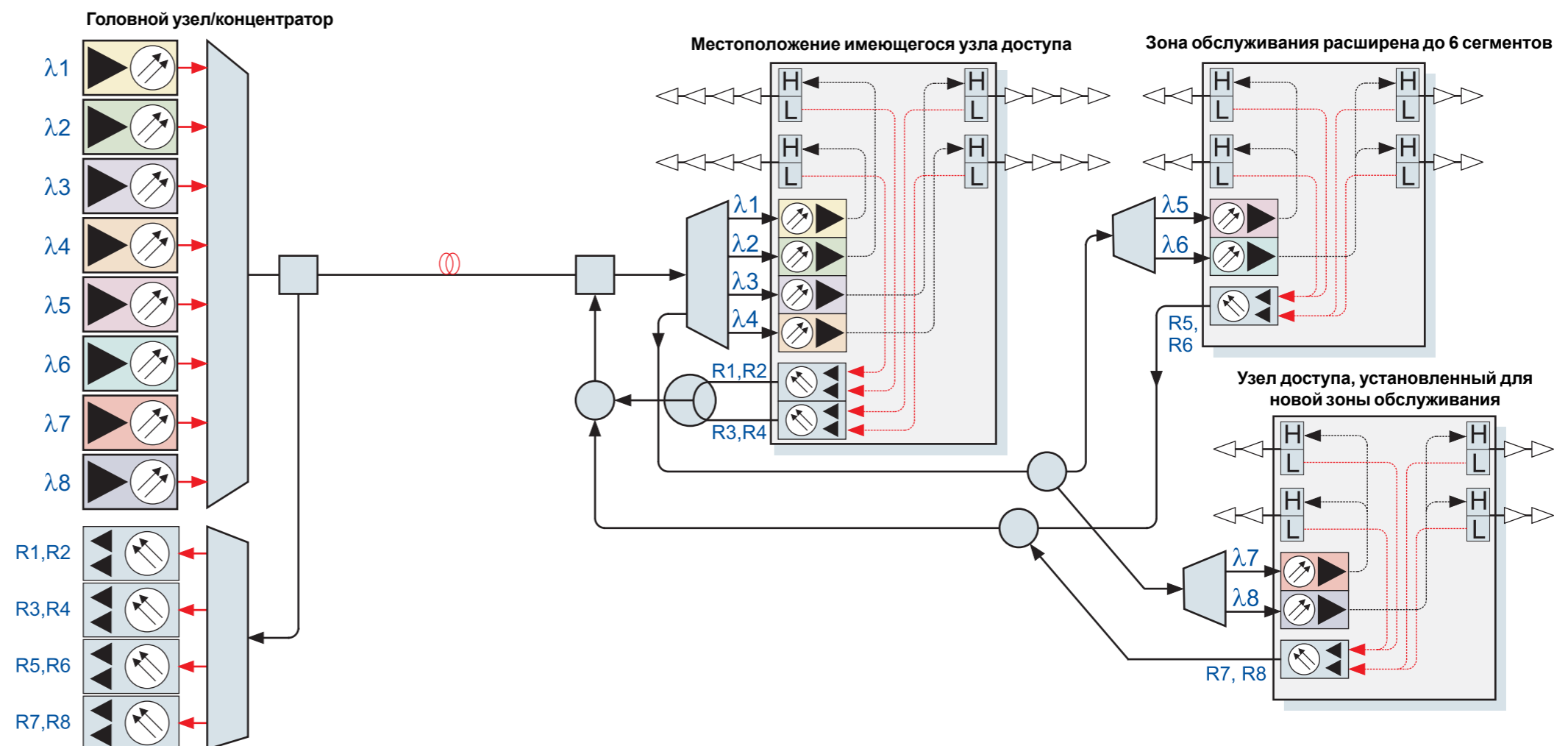
Передатчики LcWDM: Мощный инструмент повышения пропускной способности оптического волокна

Чтобы расширить предоставляемую каждому абоненту полосу пропускания за счет дальнейшей сегментацией узла зоны обслуживания с одним изначальным передатчиком, используйте передатчики LcWDM и пассивный мультиплексор LcWDM.

- Для каждого узла доступа можно организовать четыре сегмента (плюс до четырех дополнительных длин волн).
- Передатчики 1 ГГц с двумя входными радиочастотными портами (для объединения широкополосного/адресного сигналов) и устройством АРУ.
- Выпускается несколько моделей с выходной мощностью от 6 до 12 дБм.
- Совместимы с платформой Aurora серии 3000 и системой дистанционного мониторинга.

Пассивное оптическое оборудование LcWDM: законченная линейка продуктов для установки на головных узлах и использования в полевых условиях

Выпускаемые передатчики LcWDM поддерживаются законченной линейкой пассивного оборудования - мультиплексорами, демультиплексорами, одноволновыми фильтрами, специально разработанными для работы с длинами волн LcWDM. Кроме того, выпускается широкий выбор другого пассивного оптического оборудования, позволяющий создать архитектуру, наиболее точно соответствующую конкретному приложению.



Полнофункциональные сегментируемые узлы доступа: серия NC4000 для требовательных операторов

Возможность добавлять приемники и фильтры LcWDM для расширения пропускной способности зоны обслуживания.

- Дискретное увеличение до четырех прямых каналов и четырёх обратных каналов, для получения новых источников дохода.
- Четыре радиочастотных выхода высокого уровня, до 58 дБмВ на частоте 1 ГГц.
- Полностью интегрированная система дистанционного контроля узла доступа без дополнительных затрат.
- Опции - резервирование блока питания и резервирование оптический тракт.
- Дистанционное управление ослаблением в обратном для локализации шумов ингрессии

Максимальное расширение сетевого решения за счет цифрового обратного канала

Разработанное компанией Aurora решение сегментации LcWDM обладает еще одним преимуществом перед аналоговыми технологиями - полностью цифровым обратным каналом, который обеспечивает более высокую помехозащищенность на большем расстоянии, великолепную тепловую и оптическую стабильность линии и, тем самым, более высокие рабочие характеристики, а также широкие возможности масштабирования для расширения сети в будущем. Выходной уровень радиочастотного сигнала цифрового приемника обратного сигнала не зависит от мощности оптического входного сигнала, что позволяет обеспечить стабильность уровня выходного сигнала при изменении конфигураций маршрутизации.