

Цифровые головные станции прямого усиления HMB 10

1 Назначение



Головные станции **серии HMB 10 (A,B,S)** относятся к классу Micro-MATV (Master Antenna Television system) систем и предназначены для малых и средних КСКТП (до 1000 абонентов), в которых допустима трансляция каналов без конвертации по частоте.

Буквенное обозначение в названии станции указывает на число канальных усилителей в диапазоне ДМВ, количество входов в диапазоне ДМВ и наличие входов SAT (только для HMB 10S).

По своему структурному построению HMB 10 представляют собой набор избирательных электронно-перестраиваемых канальных усилителей, на входе которых установлен сплиттер - распределитель, а на выходе (после сумматора) – широкополосный усилитель мощности.

Все HMB 10 имеют несколько диапазонных антенных входов, снабжены системой АРУ по каждому из каналов и программируются внутренним цифровым программатором. В составе станции предусмотрен цветной световой индикатор настройки и контроля по каждому из каналов. В составе станций имеется в наличии дополнительный широкополосный вход. Все станции удовлетворяют требованиям CENELEC EN 50083-1, -2, -5 (3-й класс).

Станция имеет возможность расширение полосы до 3 каналов по одному входу, что значительно увеличивает ее возможности по трансляции в сети.

Варианты комплектации станций HMB 10.

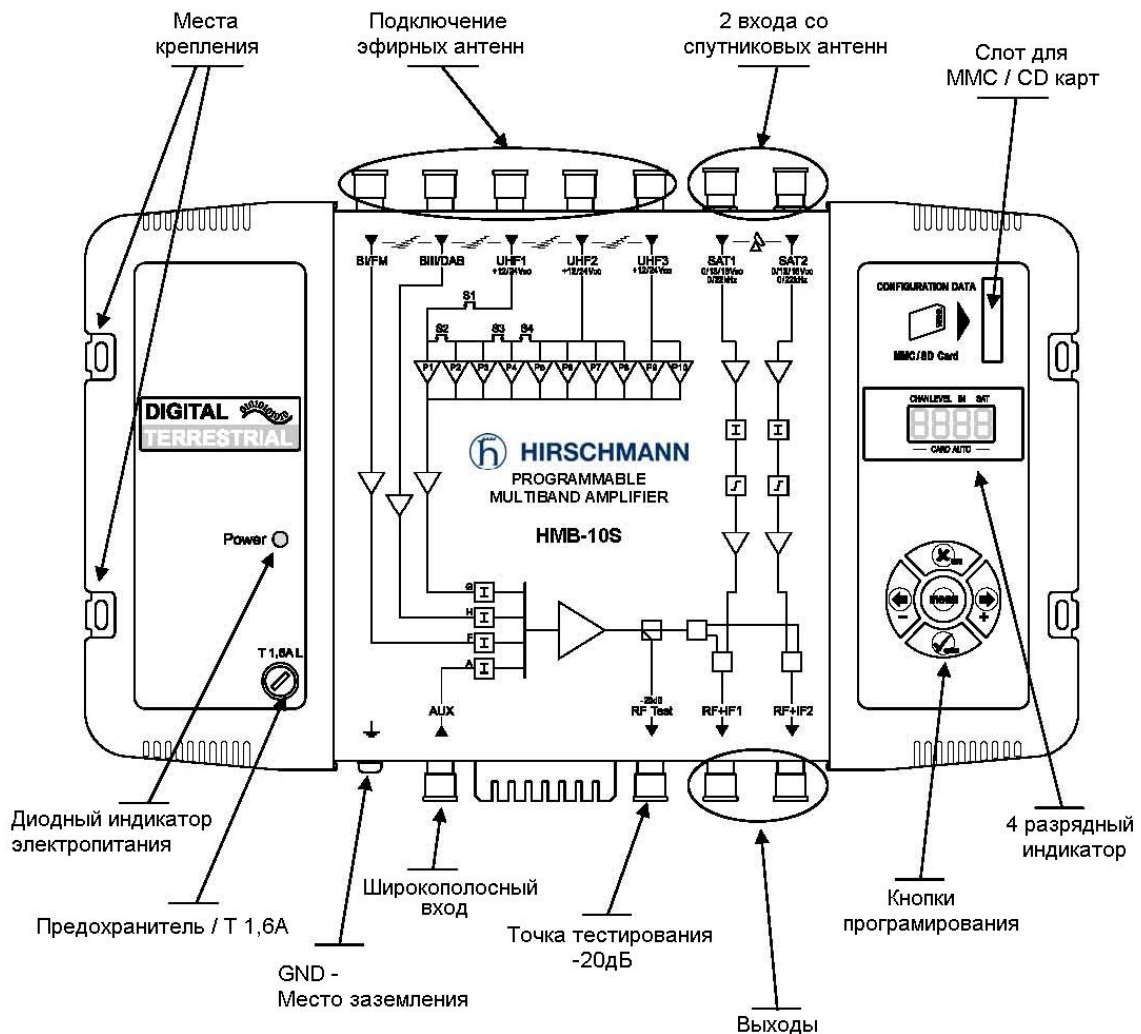
- ✓ HMB 10 A 940311-001
 - 5 Eingänge Band 1+FM / 3 / VHF UHF aux / 2 x UHF
- ✓ HMB 10 B 940312-001
 - 6 Eingänge Band 1+FM / 3 / VHF UHF aux / 3 x UHF
- ✓ HMB-10 S 940313-001
 - 8 Eingänge Band 1+FM / 3 / VHF UHF aux / 3 x UHF / 2 x SAT

2 Конструктивные и эксплуатационные особенности

Станции HMB 10 поставляются под стандарт OIRT D/K (канальная полоса 8 МГц) для аналогового сигнала и с возможностью приема цифровых сигналов в стандарте DVB-T. В составе этих станций предусмотрена также автоматическая система поканального эквалайзирования *AES* (Automatic Equalization System), позволяющая поддерживать канальное равенство уровней сигналов вне зависимости от времени суток, года и погодных условий (как известно, только суточный разбаланс амплитуд по частотному диапазону может достигать 6 dB и более).

Внимание!!!

Не подключать HMB 10 к магистралям до подключения всех кабелей снижения!



Внимание!!!

В случае неправильной настройки или не корректной работы усилителей необходимо обесточить HMB 10 не менее чем на 15 сек. после чего включить питание повторно.

3 Технические характеристики станций

Технические характеристики станций приведены в табл. 4.1.

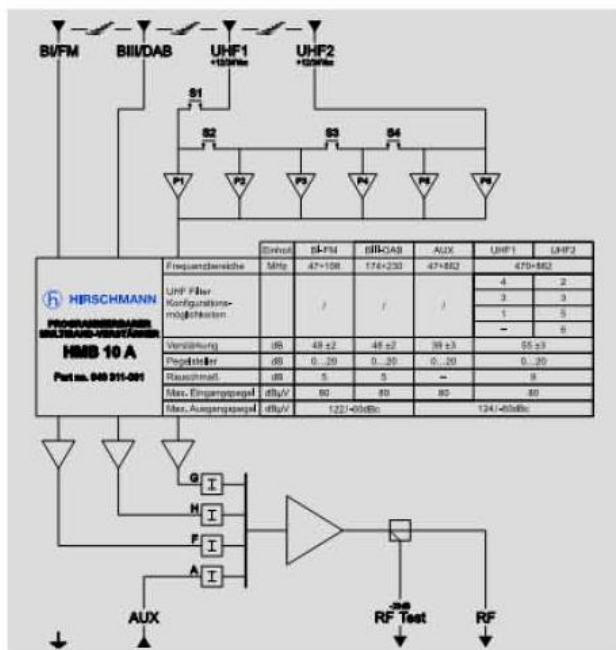
Таблица 4.1

HMB-10 A/B/S								
Входы		BI-FM	ВIII-DAB	AUX	UHF 1	UHF 2	UHF 3	SAT 1,2*
Частотный диапазон		47 ... 108	174 ... 230	47 ... 862	470 ... 862			950 ... 2150
Комбинации сплитера - распределителя (HMB-10 A/B/S)	/	/			3 (4)	5 (2)	2 (-)	/
					1 (3)	7 (3)	2 (-)	
					- (1)	8 (5)	2 (-)	
					3 (-)	- (-)	7 (-)	
					1 (-)	- (6)	9 (-)	
					- (-)	- (-)	10 (-)	
Усиление	HMB-10 A/B	дБ	48 ±2	48 ±2	39 ±3	55 ±3		/
	HMB-10S	дБ	43 ±2	43 ±2	33 ±5	48 ±2		40 ±4
Аттенюаторы	/	дБ	0...20	0...20	0...20	0...20		0...20
Регулировка выходного уровня	/	дБ	-			20		/
Коэффициент шума	/	дБ	5	5	-	9		6
Мах. входной уровень	/	дБмкВ	80	80	80	80		/
Мах. выходной уровень	HMB-10A/B	дБмкВ	122/-60dBc		124/-60dBc			/
	HMB-10S	дБмкВ	116/-60dBc		118/-60dBc			118/-35dBc
Селективность	/	дБ/МГц	/			16/16		40/862
Напряжение питания предусилителей	/	В/мА	/			12-24/50		/
Питание LNB	/	В/мА	/			/		0/13/17/300
	/	кГц/кГц	/			/		0/22
Контроль выходного уровня	/	дБ	-20 ±2					
Электропитание	/	В пер.т/ Вт.	230 / 35					
Температура эксплуатации	/	°С	-5 +50					

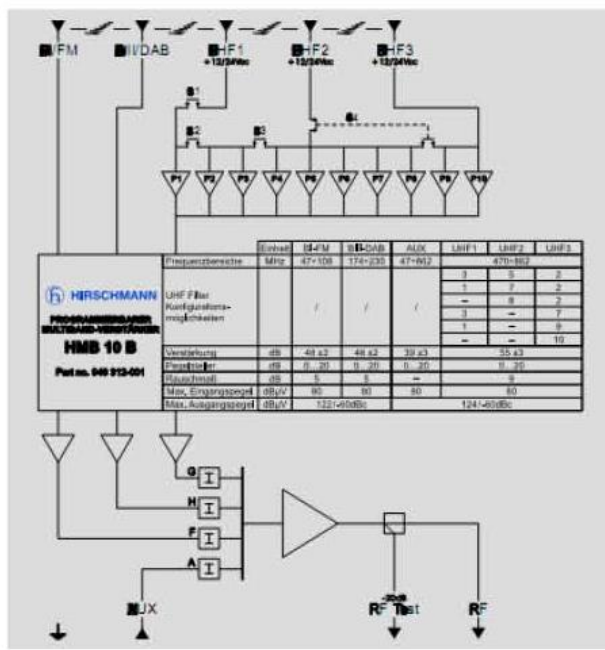
*Только в версии HMB-10S

4 Примеры инсталляции головной станции HMB 10

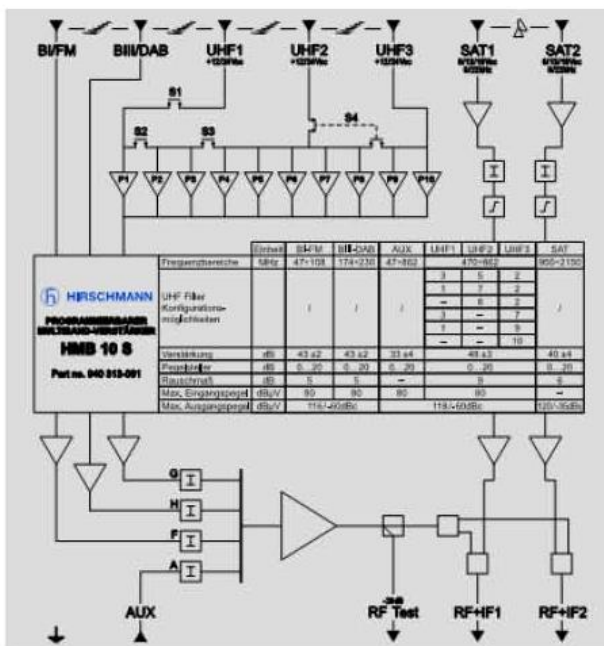
HMB-10A



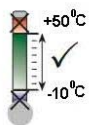
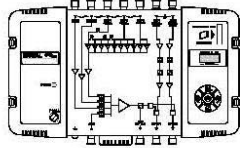
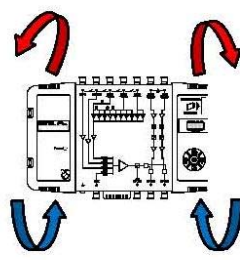

HMB-10B



HMB-10S



ВНИМАНИЕ!

Температурный режим	Вентиляция	Влажность
  <p data-bbox="335 795 821 817">Температура окружающей среды не должна превышать 50°C</p>		<p data-bbox="1268 571 1380 593">max. 80%</p> 

За более подробной информацией обращайтесь к специалистам В-Люкс.