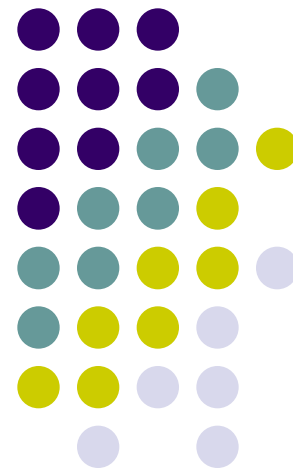


PIXELMETRIX DVStor/DVStor2

Запись , проверка и архивирование контента цифрового ТВ



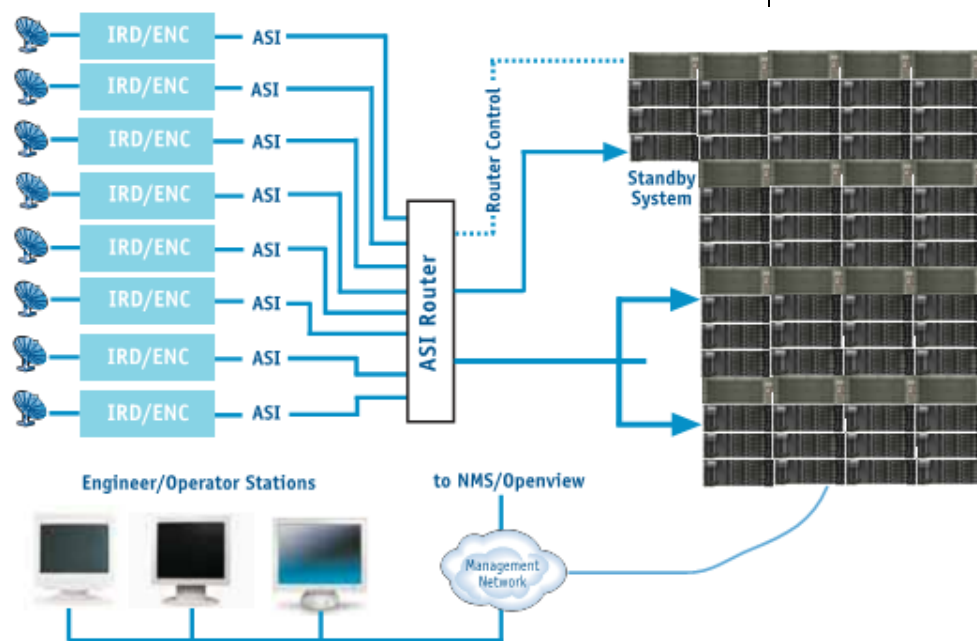
"В-Люкс" - официальный дистрибьютор
Pixelmetrix – ведущего производителя КИП
и систем мониторинга для провайдеров
цифрового телевидения



В-Люкс - официальный дистрибьютор Pixelmetrix – ведущего производителя КИП и систем мониторинга сетей для провайдеров цифрового телевидения



- DVStor – самое эффективно решение для контроля за качеством и содержанием услуг. DVStore обеспечивает запись , архивацию и быстрый доступ к проигрыванию нужных программ. Им пользуются правительственные структуры, контент-провайдеры и операторы по всему миру.
- Среди клиентов Pixelmetrix: Turner Entertainment (CNN, etc.) BBC, HBO, Canal+ и другие.
- Оператор DVStor может воспользоваться трансрейтингом (изменением скорости потока) до качества видео VHS. При этом данные и качество аудио могут остаться неизменными.



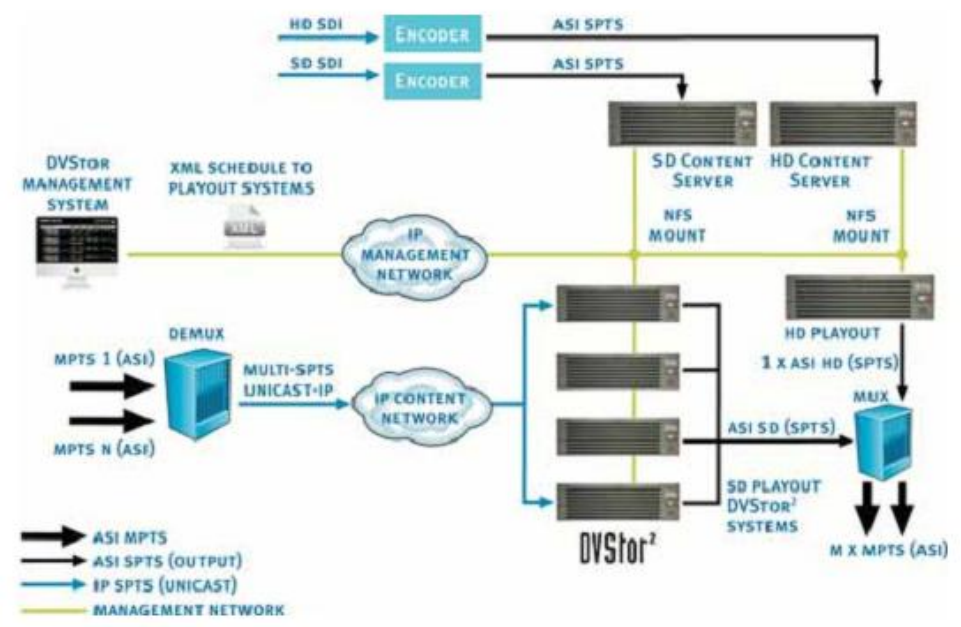
Pixelmetrix
corporation





Восстановление вещания при авариях

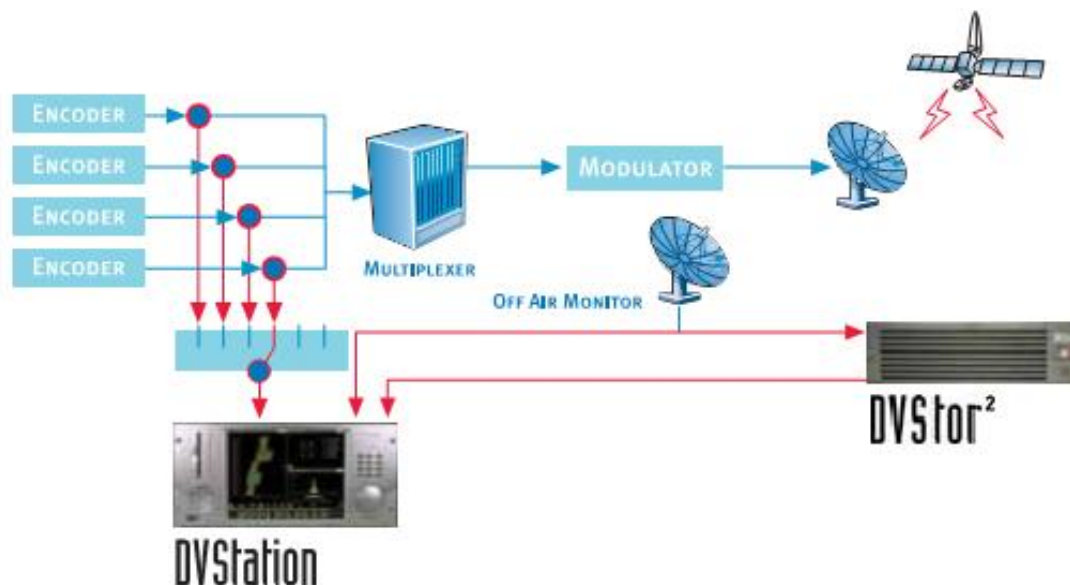
- Pixelmetrix DVStore может быть использован как видеосервер для заполнения перерывов в вещании и ретрансляции. Для этого на нем располагается «аварийный» контент или через систему автоматизации вещания дается команда запуска «вчерашних программ» для замещения «пропавшего видео»





Мониторинг и выявление проблем/ошибок

DVStore может быть использован в сочетании с системой мониторинга вещания DVStation для параметрического контроля и обнаружения ошибок. Запись может производиться как по циклическому методу, так и только по периодам с ошибками. При этом записывается весь транспортный поток с аудио и метаданными, позволяя детально изучить возникшие проблемы



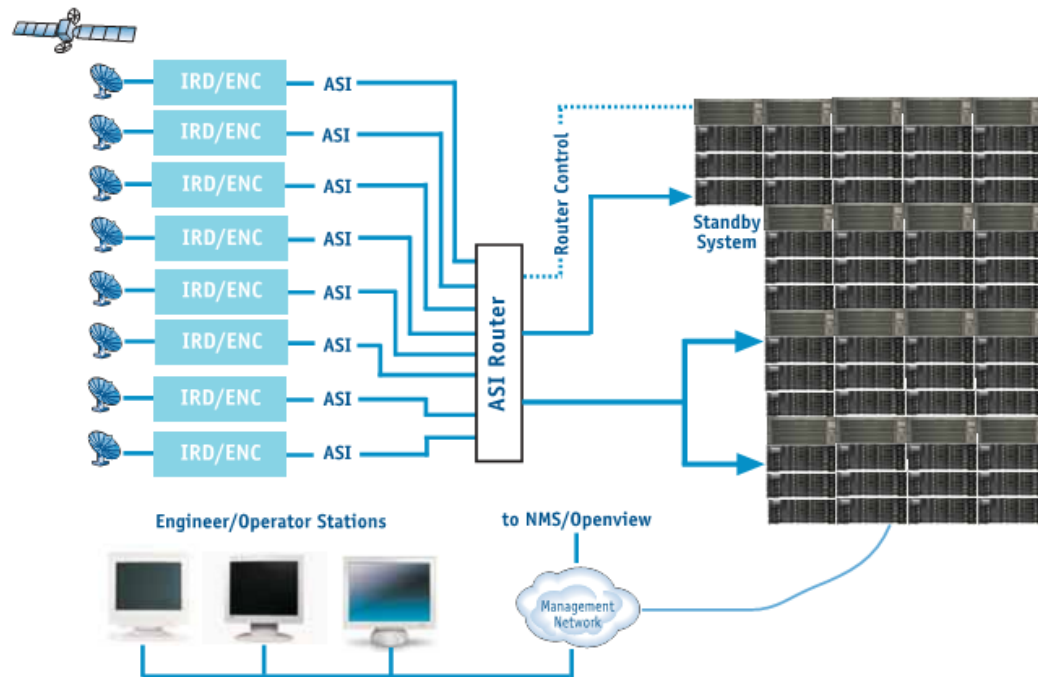
Pixelmetrix
corporation

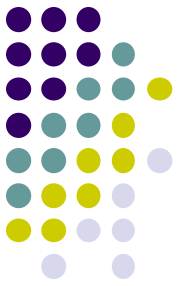




Надежность хранения

DVStor использует трансрейтинг до VHS- качества в режиме реального времени без изменения данных и аудио. Это позволяет сэкономить место на жестких дисках серверов и повысить емкость хранилища. Опция DAS (Direct Attached Storage) позволяет хранить видео годами без вмешательства человека. Также DVStor может быть настроен на режим горячего резерва N+1 для максимальной надежности, при этом опция DAS позволяет использовать технологию RAID-6 со сдвоенными модулями питания и HDD





Контроль EPG

- Позволяет оператору использовать информацию о программе, встроенную в транспортный поток для быстрой идентификации нужного контента для визуальной верификации. Содержание EPG может отображаться как в полной, так и в урезанной форме

Date / Time	Duration	Thumbnail	Event Name / Description
2010-03-09 23:15:00 00:15:00	01:00:00		Taiwan Tornado [58085] (English Subtitles) - This intriguing drama serial centres on the bitter conflict between the two wives of a tycoon. Through their children, the two women fight for control of the privately owned business empire, breaking up their family along the way. Cast: Chen Zhao Rong, Ye Quan Zhen
2010-03-09 00:15:00 01:15:00	01:00:00		The Legend of Bruce Lee [58086] (R)(Chinese Subtitles) - The life story of the legendary Bruce Lee is told in this docu-drama comprising rare footage taken from his box office hits, such as Fist Of Fury, Game Of Death etc.
2010-03-09 01:15:00 02:15:00	01:00:00		Delicious Food All Over China [58087] (R)
2010-03-09 02:15:00 04:15:00	02:00:00		Two Different Lives [58088] (R)(Last Episode)
2010-03-09 04:15:00 06:15:00	02:00:00		The Unforgettable Memory [58089] (R)
2010-03-09 06:00:00 06:30:00	00:30:00		Focus [58090] (R) - The new FOCUS has a livelier presentation, a more-casual and friendlier mood. Consisting of several segments, FOCUS includes a focus on events that happened during the week, in-depth analysis of major or socio-political issues or events that took place around the world.
2010-03-09 06:30:00 07:00:00	00:30:00		Tales Of The Mountains [58091] (R)
2010-03-09 07:00:00 10:00:00	03:00:00		Good Morning Singapore [58092] Do you have to drag yourself out of bed every weekday morning, dreading breakfast? Spruce up your day with Good Morning Singapore, your best breakfast company, Mondays to Fridays from 7am!



Масштабируемость и наглядность

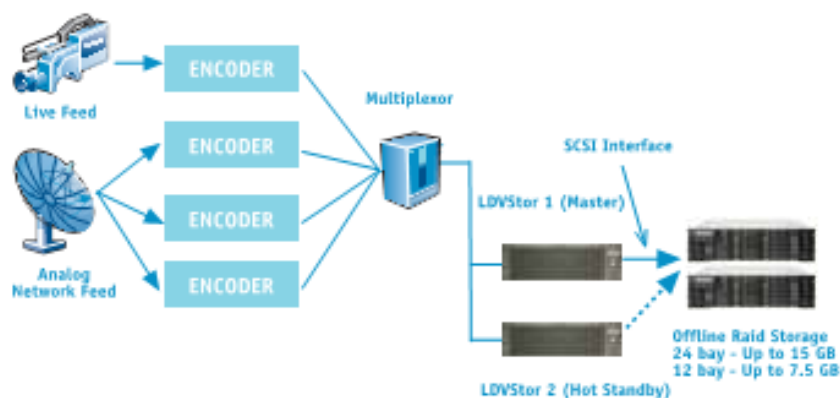
- DVStore обеспечивает непрерывную запись при работе при переходе на резервный источник сигнала.
- DVStore обеспечивает непрерывное воспроизведение при переходе на резервное хранилище в другом DVStor
- Любой хранимый контент может быть индексируем по потоку, номеру канала и названию (типу) программы, что делает его поиск простым и быстрым. Двойной клик по окну обеспечивает мгновенное проигрывание программы





Опция: отказоустойчивая конфигурация

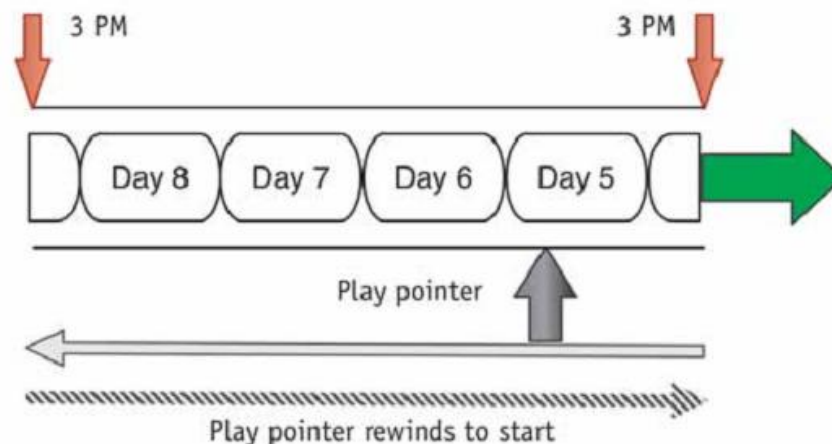
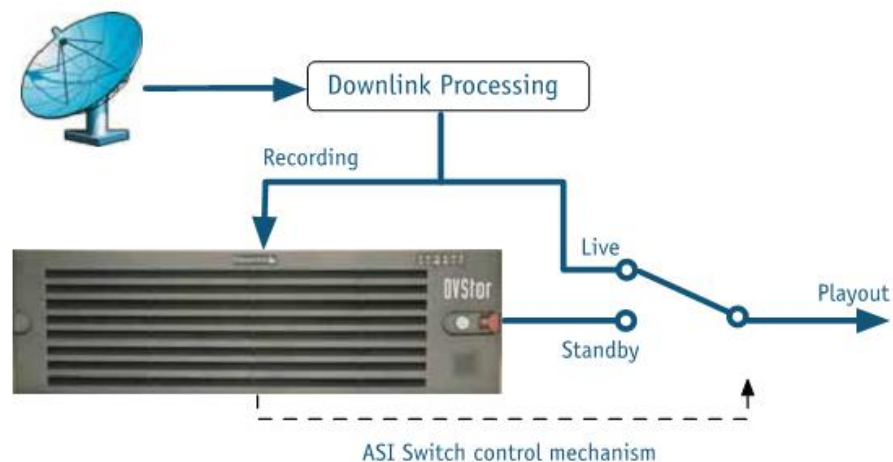
- DVStor может быть использован в отказоустойчивых конфигурациях (1+1, n+1). Один резервный DVStor может наблюдать за набором других подобных устройств и выполнять работу по архивации или воспроизведению при отказе одной из них





Системы Playout

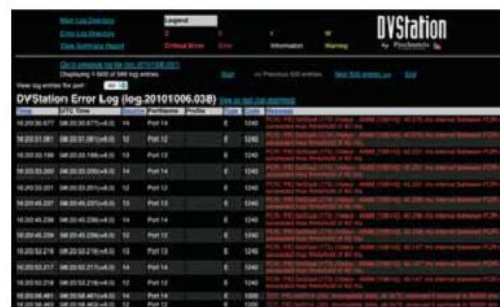
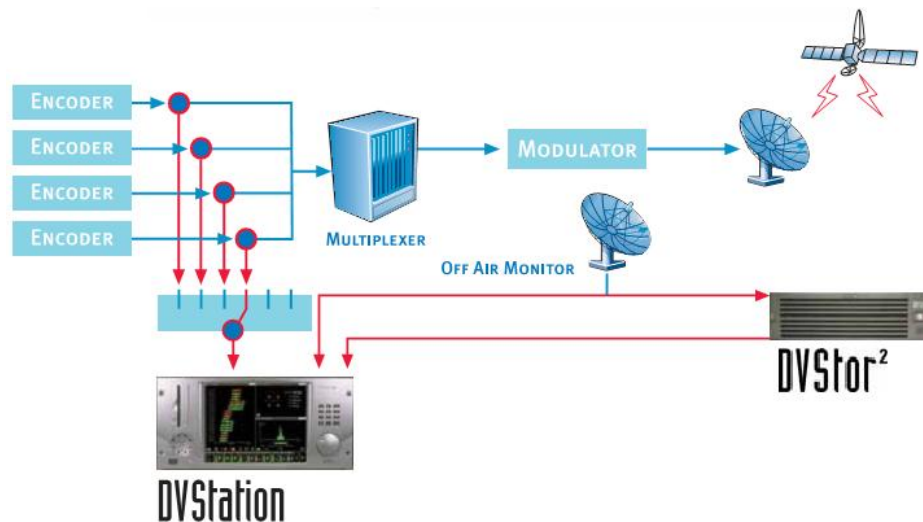
Потеря входного сигнала – проблема для систем Playout или ретрансляции. DVStor может быть использован как буфер для контента, т.е. при прерывании передачи он выдает в эфир записанный контент и возвращается к исходному источнику при восстановлении связи. Записанный контент передается через порт IP или ASI. DVStor автоматически управляет коммутатором ASI при восстановлении сигнала





Интеграция с DVStation

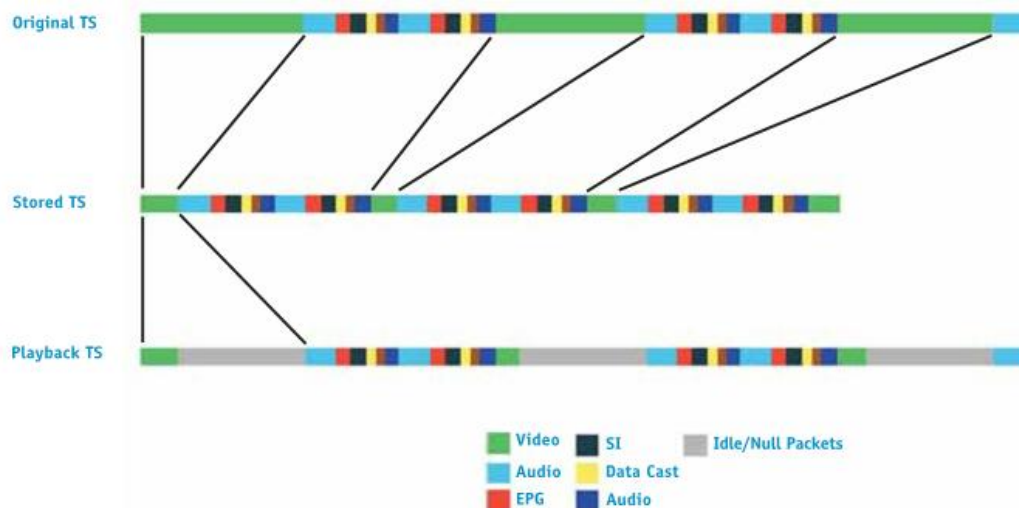
Система мониторинга DVStation отслеживают большое количество ошибок потоков и контента (потери сигнала, проблемы с таблицами SI, потери субтитров или звуковых (языковых) «дорожек»). DVStor интегрируется с DVStation через систему захвата, входящую в DVStation. Каждый порт DVStation оснащен буфером захвата (capture buffer), откуда захваченные потоки могут переправляться на DVStor как постоянно, так и по команде (графику). DVStor может быть также настроен за запись только «ошибочных» событий, в новом DVStore² может храниться до 3 месяцев контента спутникового транспондера (40 Мбит/с)





Сжатие «пустот» в транспортных потоках

- Если входной сигнал пропадает в силу ошибок транспортного потока(TS sync loss, и т.д.), DVStor прекращает запись до его восстановления. Каждый фрагмент записи идентифицируется оператором по времени начала и конца записи.
- Удаление нулевых пакетов при записи экономит пространство на дисках DVStor. При проигрывании нулевые пакеты «бесшовно» возвращаются на место.





Изменение скорости потока

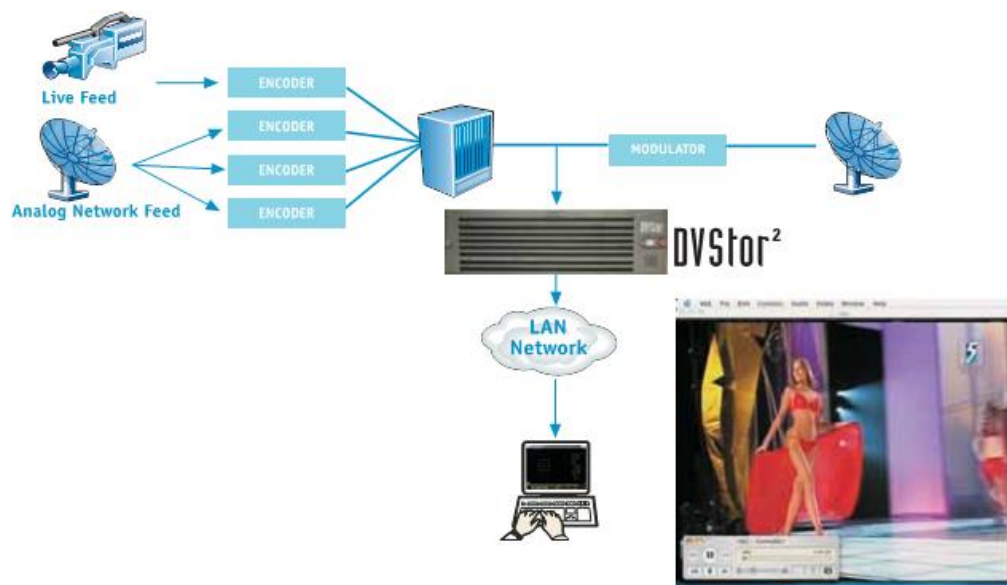
- Transrating входит в набор базовых функций . Он изменяет скорость потока в диапазоне от 250 до 1000 кБит/с (устанавливается пользователем)
- Одновременно обрабатываются до 3 SD сервисов или 1 HD и 1 SD сервис. Метаданные и аудиопотоки не изменяются
- Поддержка SNMP. DVStore может удаленно контролироваться через SNMP (есть поддержка SNMP v2). Отчет о состоянии записи через SNMP trap
- DVStor может быть синхронизирован с серверами Network Time Protocol (NTP) для получения точных временных меток. Это позволяет интегрировать DVStor с другими системами , использующими SNMP (автоматизация и прочее)





DVStor как потоковый сервер

- DVStor как потоковый сервер можно использовать для устранения неисправностей вещательного оборудования. Записанный поток может быть передан через любую IP сеть прямо на ваш ПК. Так же DVStore может быть использован для промо-канала, передачи рекламы и прочих похожих приложений. Благодаря функции циклического проигрывания, DVStor обеспечивает непрерывный источник видео через IP и ASI



Pixelmetrix
corporation



DV Stor – ключевые характеристики

- Процессорная платформа Intel Pentium
- Операционная платформа на базе Linux
- DVStor² – двойной блок питания с автовыбором напряжения
- Простая настройка: подключите кабели Ethernet и ASI, настройте IP – адрес и выберите источник NTP
- Управление записью и воспроизведением через HTML интерфейс
- Емкость хранения может быть увеличена за счет подключения через Direct attached Storage (DAS) дополнительных устройств
- В платформах DVStor² 4RU дополнительные модули DAS подключаются через SCSI . Один DVStor² может поддерживать до 3 модулей DAS до 48 ТБ каждый (всего до 144 ТБ) . С двойным блоком питания и RAID-6 DVStor обеспечивает полную отказоустойчивость





DVStor FAMILY

DVStor 1U – 1 TB



DVStor² 1U – 8 TB



DVStor² 2U – 12 TB



DVStor² 3U – 32 TB



DVStor² 3U – 32 TB



DVStor² 4U – 48 TB



EXPANSION STORAGE



DVStor-DAS 48000



DVSTOR MODEL OVERVIEW

FEATURES	PRODUCTS				
	DVSTOR 1U	DVSTOR ² 1U	DVSTOR ² 2U	DVSTOR ² 3U	DVSTOR ² 4U
Rack-mountable	Yes	Yes	Yes	Yes	Yes
ASI input	Optional	Optional	Optional	Optional	Optional
Rack-space required	1RU	1RU	2RU	3RU	4RU
RAID	Not Applicable	RAID-5	RAID-5	RAID-6	RAID-6
Redundant Power Supply	Not Applicable	Yes	Yes	Yes	Yes
Hot-swappable disks	Not Applicable	Yes	Yes	Yes	Yes
Gross Capacity	1,000 GB	8,000 GB	12,000 GB	32,000 GB	48,000 GB
Net Capacity	930 GB	5,400 GB	9,000 GB	25,200 GB	39,600 GB

EXPANSION SYSTEM OVERVIEW

MODELS	FEATURES					
	RACK SIZE	GROSS STORAGE	NET STORAGE	HDD USED	HOT-SWAPPABLE POWER SUPPLIES	RAID-6 REDUNDANCY
DVStor-DAS 24000	2U	24TB	18.6TB	HDD2000	Yes	Yes
DVStor-DAS 36000	3U	32TB	26TB	HDD2000	Yes	Yes
DVStor-DAS 48000	4U	48TB	40.9TB	HDD2000	Yes	Yes



Спасибо за внимание
Вопросы?