

Блок питания CPS 4248



1 Назначение

1.1 CPS 4248 - это модуль контроллер/блок питания и является интеллектуальным ядром широкополосной платформы HLP 4200.

1.2 Блок питания CPS 4248 платформы HLP 4200 обеспечивает энергопотреблением все вставные модули платформы HLP 4200 с помощью общей шины питания.

1.3 Микропроцессорное управление блоком питания с высокой эффективностью регулирует потребление питания

1.4 CPS 4248 отражает на диагностическом меню внутренне дефекты, которые могут быть прочитаны на дисплее HLP 4200WD или дистанционно с помощью поэлементной системы мониторинга NETWatch

1.5 Надежность CPS 4248 расширена за счет постоянного контроля за ним по шине платформы HLP 4200. Сам модуль CPS 4248 может быть заменен за несколько секунд, Замена производится без обесточивания.



2 Конструктивные и эксплуатационные особенности

2.1 Двойное подключение к сетям питания представляет собой надежную систему резервирования

2.2 Высокоэффективный 264Ватт блок питания уменьшает общее потребление.

2.3 Система защиты от бросков напряжения значительно повышает надежность.

2.4 Микропроцессорное управление трех скоростным вентилятором автоматически поддерживает оптимальную температуру, гарантирующую надежную работу.

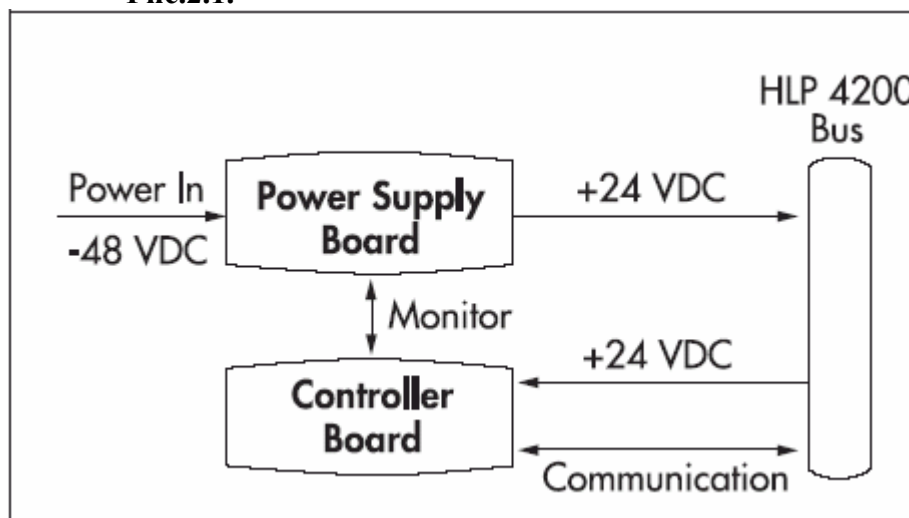
2.5 Замена вентилятора "на ходу" учитывает круглосуточную непрерывную работу блока.

2.6 Автоматическое считывание входного напряжения 48В значительно упрощает установку.

2.7 Одновинтовое крепление сводит время снятия и установки блока до минимума.

2.8 Структурная схема блока питания представлена на рис. 2.1.

Рис.2.1.



2.9 Светодиодная индикация на передней панели позволяет контролировать статус и работоспособность блока:

- Зеленый светодиод индицирует нормальную работу блока.
- Красный светодиод индицирует аварийную ситуацию
- Желтый светодиод индицирует о том что блок в данный момент выбран на дисплее платформы HLP 4200WD

3 Технические параметры

4.1 Технические параметры CPS 4200 приведены в табл. 4.1.

Таблица 4.1

Наименование параметра	Значения
Выходные параметры	
Выходное напряжение	24.8 ± 0.3В
Выходной ток	11А max.
Защита от короткого замыкания и скачков напряжения	
Требования к напряжению питания:	
Входное напряжение	48В, автоматическое определение
Выходное напряжение	+24В
Эффективность	при полной нагрузке минимум 80%
Потребление	30Вт. максимум (только CPS 4228)
Предохранитель	Плавкий, 250В, 6,3А,
Окружающая среда	



Семейство оптических передатчиков PWRLink™ II
Широкополосная платформа HLP 4200
CPS 4248

Диапазон рабочих температур	От 0° до +50°С
Диапазон температур хранения	От -40°С до +70°С
Настройка автоматического 3 скоростного вентилятора	От +40°С до +50°С
Относительная влажность	Максимум 85% без конденсата
Физические параметры	
Размеры (ШхВхГ)	6,6см. x 11,2см. x 27,2см.
Вес	1.7кг.
Установка	Платформа HLP 4200; один слот

