

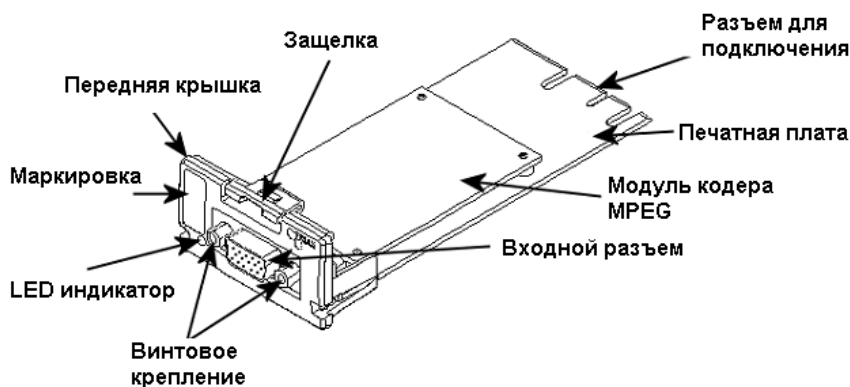
Входной модуль AV (AV encoder). Арт. 492080



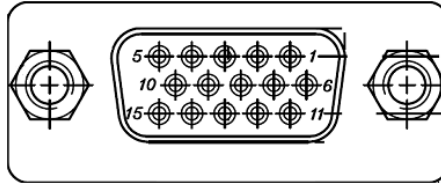
Модуль AV – предназначен для кодирования входного НЧ сигнала и устанавливается в секцию для входных модулей (верхняя часть) в головной станции TRIAX TDX. В одно базовое шасси можно установить 16 таких модулей.

Основные характеристики

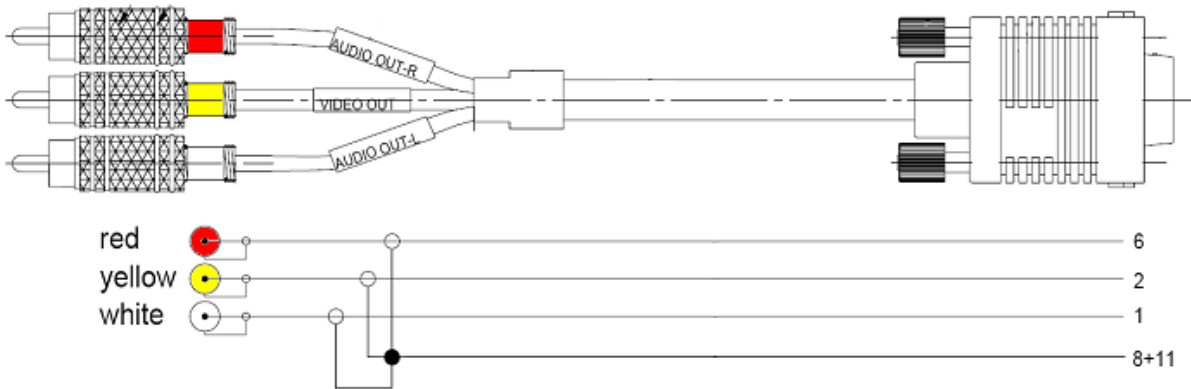
- Входной уровень видео сигнала: 1 Vpp
- Входное сопротивление видео сигнала: 75 ± 10 Ом
- Соотношение сигнал/шум (видео): > 52 дБ
- Разрешение сканирования (вход): 525р, 625р
- ТВ стандарт: PAL, SECAM, (NTSC)
- Входной уровень аудио: $< 1,4$ В (RMS)
- Полоса входного аудио сигнала (-3 дБ): 50-15000 Гц
- Входное сопротивление аудио сигнала: 10 ± 1 кОм
- Соотношение сигнал/шум (аудио): > 55 дБ
- Разъем аудио/видео (CVBS): 15 pol D-sub (розетка)
- Аудио формат: стерео (AAC, 48 кГц; MPEG2 L1, битрейт 192 kb)
- Формат выходного сигнала: MPEG TS (LVDS)
- Видео кодер: MPEG-2, MPEG-4
- Установки видео кодера: CBR (1; 2,5; 5; 10 Mb)



Входной коннектор D-sub (розетка):

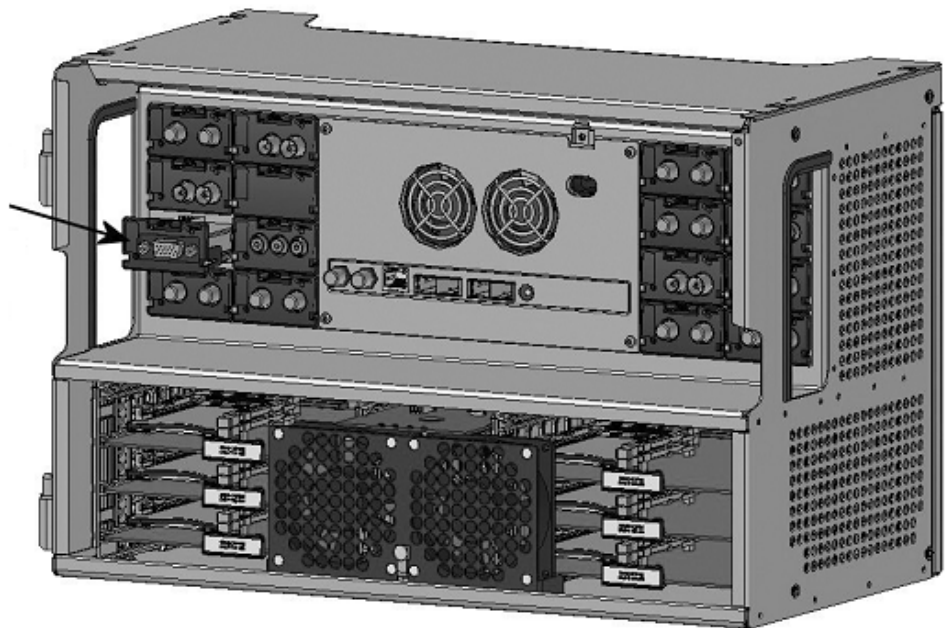


Кабель A/V для подключения внешнего источника сигнала. По каталогу Triax это могут быть позиции 300745 и 300748.



Установка модуля в шасси

Установите
модуль в слот до
срабатывания
защелки



После подключения НЧ кабеля к AV модулю, соединительный разъем D-sub необходимо закрепить винтами (см. Рис. 1).

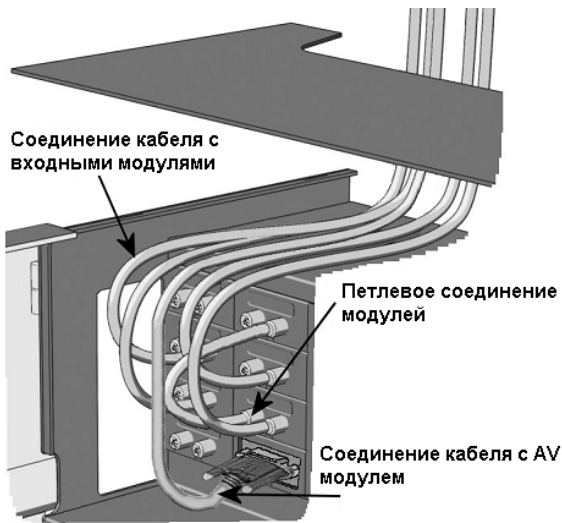
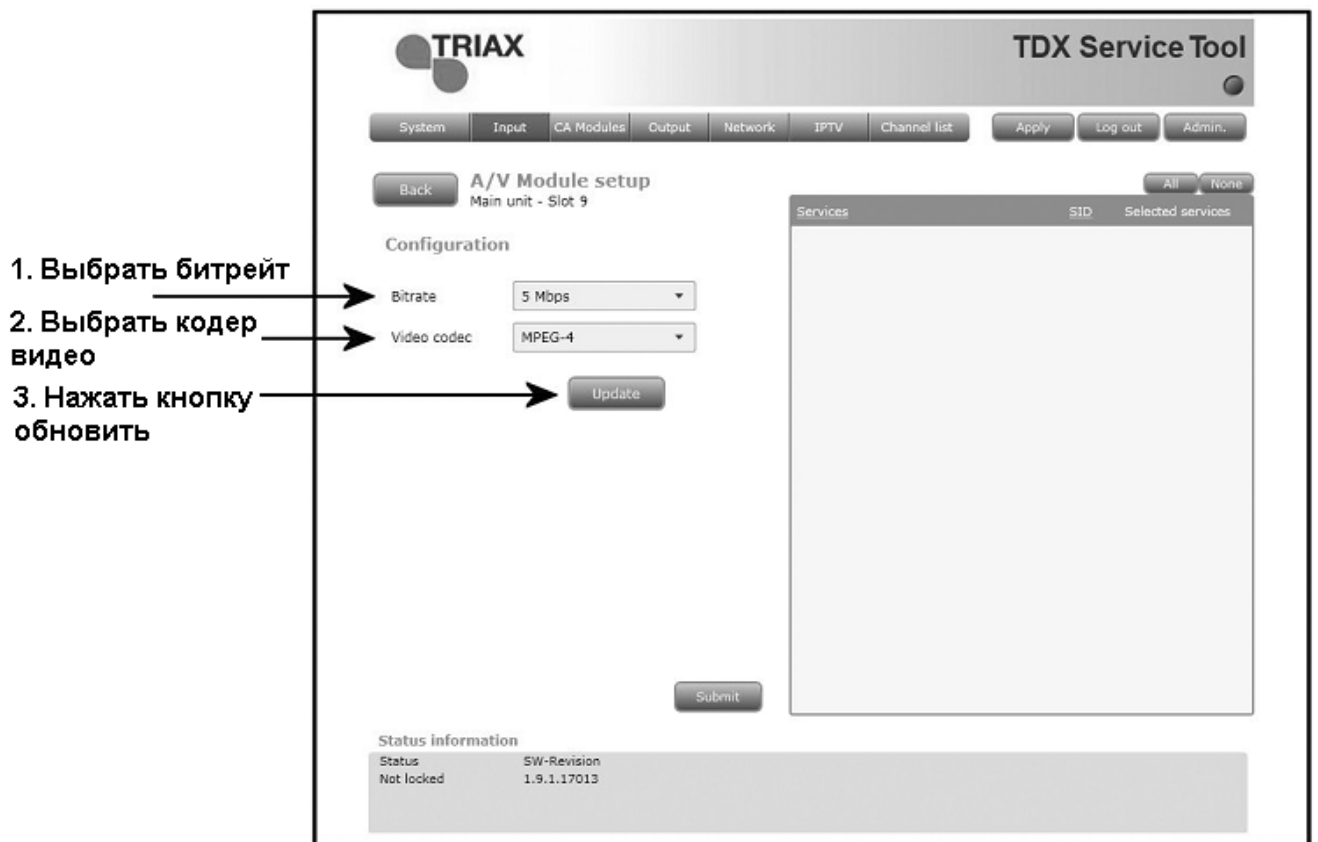


Рис. 1



Рис. 2

Для настройки головной станции требуется подключить компьютер (ПО Windows XP или выше) к порту управления (см. рис. 2) и через веб-интерфейс произвести установку входных параметров. Пример окна настройки модуля показан на рисунке ниже.



После окончания настройки модуля, сигналы полученные по AV кабелю станут доступны в TDX Pool для использования их выходными модулями.